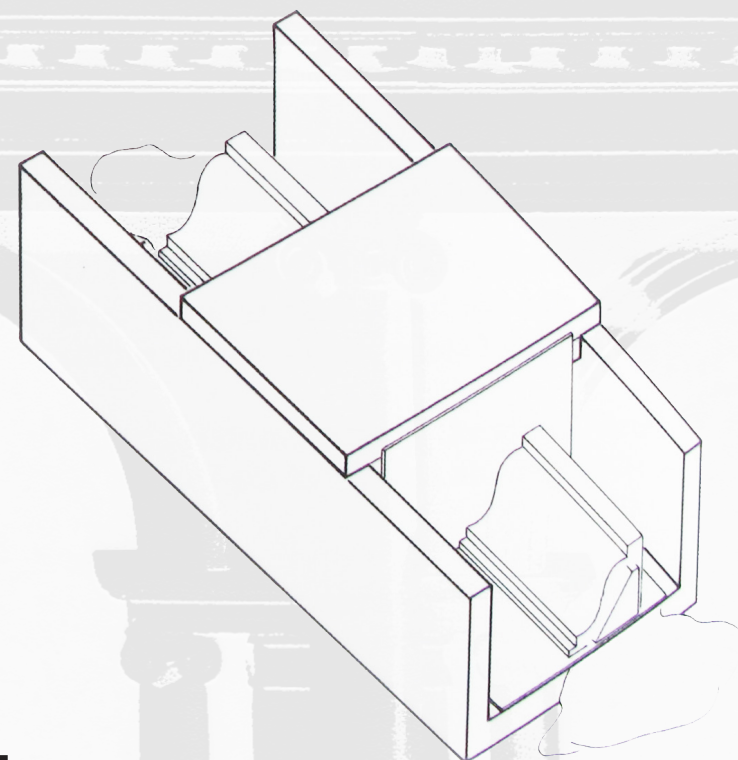
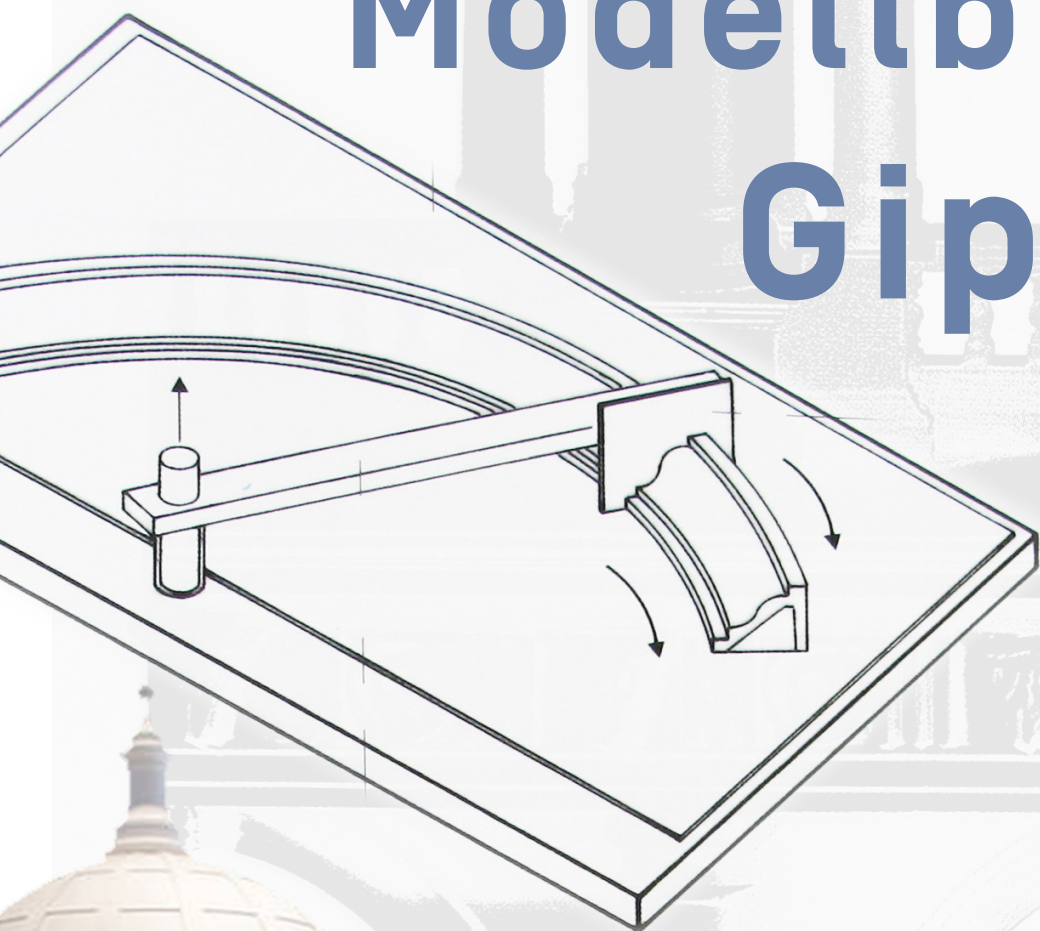


# ETHZ D-ARCH RAPLAB

**Seminarwoche HS14**

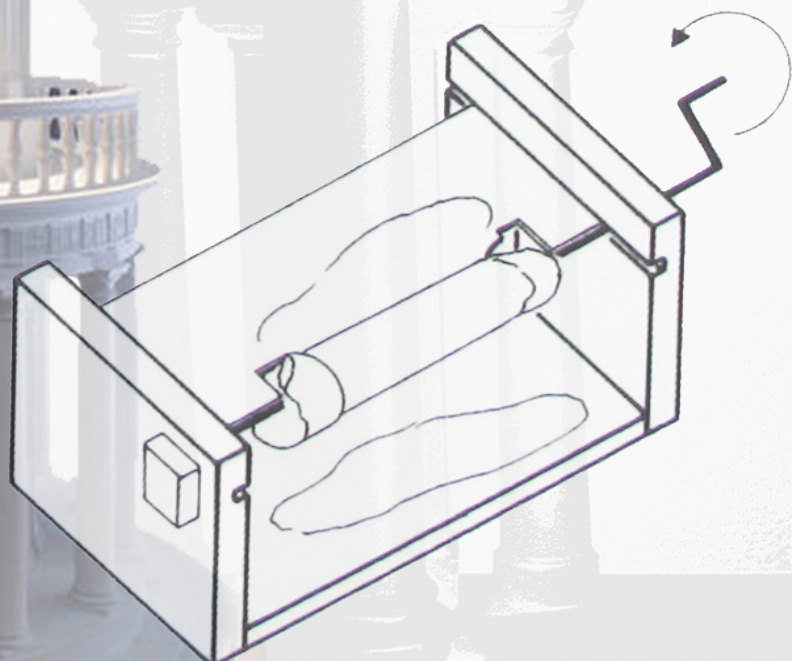


## Modellbau-Workshop Gipstechniken



Gips ist ein elementarer Rohstoff im Modellbau. Seine Anwendungsmöglichkeiten gehen weit über das Giessen hinaus: So gibt es beispielsweise die Drehtechnik für Rotationsformen oder die Ziehtechnik zur Herstellung von geraden oder gebogenen Gips-Profilen, die auch beim Stukkateur für Formen 1:1 Verwendung findet, und weitere interessante Verfahren.

In der Seminarwoche werden wir uns zusammen diese Techniken erschliessen, inklusive der Herstellung der erforderlichen Werkzeuge und Ziehformen im Modellbau-Massstab. Beim Bau von Teilbereichen ausgewählter Gebäude soll die intensive Beschäftigung und Wahl der jeweils angemessenen Technik zur Herstellung verschiedener Einzel- und seriellen Elementen die eigenen Material- und Fertigungskompetenzen stärken und erweitern.



**WANN:** 20.-24.10.2014  
**WO:** Giesswerkstatt, HIL B | **PREIS:** 100.-  
**KONTAKT:** Alessandro Tellini, tellini@arch.ethz.ch